

AŠ


JAY R. SMITH MFG. CO.®

 MORRIS GROUP INTERNATIONAL NARYS
 MONTGOMERY, ALABAMA 36109-0237 (JAV)
 PASTO DEŽUTĖ 3237

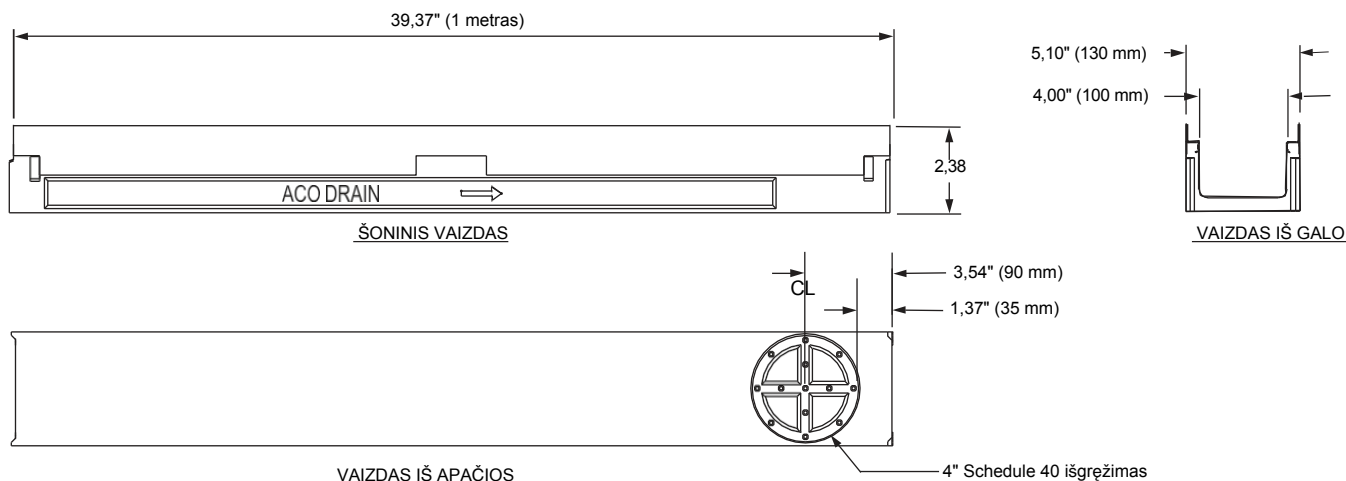
TEL.: 334-277-8520 FAKSAS: 888-377-7818 www.jrsmith.com

 KLIENTAS
 VADOVAUJAMASI
 NUD 1926 M.


NARYS:

VIETA

SEKLUS KANALAS



PASTABA: Kanalai tiekiami su vertikaliais iš anksto suformuotais išmušamaisiais angų įdėklais, skirtais 4" sch. 40 PVC vamzdžiams.

- 9836-060G kanalas su cinkuotu bėgeliu 9836-
 060SS kanalas su nerūdijančio plieno bėgeliu

PASTABA: Matmenys skliaustuose nurodyti milimetrais.

STANDARTINĖ KOMPLEKTAVIMO SUDETIS:

1 metras (3,28 pėdos) surenkamasis polimerinis Universalus betoninis kanalas su savaromis. Konstrukcija su plokščiu, be nuolydžio paviršiumi

universalus apatinis kanalas ir integruotas

Metalinis bėgio kraštas. Tiekiamas su „Lok Secured“ grotelėmis pagal specifikaciją. Lok“ užfiksuotu groteliu pagal specifikaciją.

PASTABA: Ši griovio drenažo sistema skirta „tik montavimui ant žemės paviršiaus“, nes nėra numatyta galimybė pritvirtinti apdailos flanšą ar apdailos spaustuką.

080 tipo kanalas

- 9836-060-ECG Uždaromasis galinis dangtelis (cinkuotas)
 9836-060-ECSS Uždaromasis galinis dangtelis, (nerūdijančio plieno)

SMITH® ACO
Trench Drain Series

BREŽINIO NUMERIS
a9836-060DIMEN
SIUOSMASTO:
NĖRADATA:
2006 m.
rugpjūčio 11PATVIRTINO:
MDPATIKRINO:
MDPARENGĖ:
slaugytoja

9836-060

Paveiklo
numeris

MATMENYS GALI SKIRTIS PRIKLAUSOMAI NUO GAMINTOJO LEIDŽIAMŲ NUOKRYPIŲ IR GALI BŪTI KEIČIAMAI BE IŠSPĖJIMO

| | | | | | | | |
|------------------|--|---|-----------------------|------------------------|------------------|------------------------------|-------------------------------------|
| I H G F | 2-10-26 8-31-23 6-17-21 1-23-14 | Pridėta ir pašalinta pasirinkimų peržiūros funkcija Į lentelę įtrauktas 060 Pašalinta vinilesterio medžiaga | TB HS KK TBW | KV CL PJ PACE | SVORIS SVARAI | TŪRIS KUBINIAIS PĖDAIS | Paveiklo numeris 9836-060 |
| REV. | DATA | APRAŠYMAS | AUTORIUS | CKD. AUTORIUS | | | |



IŠSPĖJIMAS: Vėžys ir reprodukcinė žala – www.P65Warnings.ca.gov

P



JAY R. SMITH MFG. CO.®
MORRIS GROUP INTERNATIONAL NARYS

PAŠTO DĒZŪTĒ 3237
MONTGOMERY, ALABAMA 36109-0237 (JAV)
TEL.: 334-277-8520 FAKSAS: 334-272-7396 www.jrsmith.com

KLIENTAS
VADOVAUJAMASI
NUO 1926 M.



NARYS:

VIETA

SEKLUSIS KANALAS

GRILIO SPECIFIKACIJOS PAGAL APKROVOS KLASĘ

Lengvasis, EN 1433 **A klasė** – 3 500 lbs – 70 psi Skirta
pėstiesiems, neįgaliųjų vežimėliams ir dviračiams

- 9870-410-GP1GDL – 1/4" skersmens perforuotas cinkuoto plieno grotelės (28,3 kv. colių) atviras plotas / 1 metras
- 9870-420-G1DL – 3 1/4" x 3/8" plyšinis cinkuoto plieno grotelės (35,2 kv. colių) Atviras plotas/1 metras
- 9870-450-SS1GDL – 3 1/4" x 3/8" plyšinis nerūdijančio plieno grotelės (35,2 kv. colių) (be „Q-Loc“) atviras plotas/1 metras
- 9870-451-SSPA1DL – 1/4" skersmens perforuotas nerūdijančio plieno grotelės (28,3 kv. colių) atviras plotas / 1 metras
- 9870-447-SSADA1DL – 13/16" x 3/16" išilginė nerūdijančio plieno grotelė su plyšiais (93,7 kv. IN.) Atviras plotas/1 metras 9870-
 494-PADABDL – 1 3/4" x 5/16" išilginė juoda polipropileno grotelė su plyšiais (25,0 kv. coliai) Atviras plotas/1/2 metro

Didelio atsparumo, EN 1433 **C klasė** – 56 000 lbs – 1 162 psi

Skirta komerciniam eismui su pneumatinėmis padangomis, šakiniams krautuvams ir vilkikų priekaboms

- 9870-405-GM1DL – 13/16" x 1/2" išilginė cinkuoto plieno grotelių juosta (116,0 kv. colių) Atviras plotas/1 metras
- 9870-411 -GPHD1DL - 1/4" skersmens perforuotas cinkuoto plieno grotelės (28,3 kv. colių) Atviras plotas/1 metras
- 9870-425-GHD1DL – 3 1/4" x 3/8" cinkuoto plieno grotelės su plyšiais (35,2 kv. colių) atviras plotas/1 metras
- 9870-430-SSM1DL – 1 3/16" x 1/2" išilginis nerūdijančio plieno grotelių rėmas su plyšiais (121,0 kv. colių) atviras plotas/1 metras
- 9870-455-SSHD1DL – 3 1/4" x 3/8" nerūdijančio plieno grotelės su plyšiais (35,2 kv. colių) atviras plotas/1 metras
- 9870-465-SSP1GDL – 1/4" skersmens perforuotas nerūdijančio plieno grotelės (28,3 kv. colių) atviras plotas/1 metras
- 9870-476-MADA5DL – 1 3/4" x 1" išilginis elastingosios geležies grotelės su plyšiais (22,2 kv. colio) atviras plotas/1/2 metro
- metro 9870-492-RC.5GDL – 1 1/2" x 13/16" grotelės su plyšiais iš dervų kompozito (22,2 kv. IN.) Atviras plotas/1/2 metro
- metro 9870-460-M.5GDL - 3 15/16" x 3/8" elastingosios geležies grotelės su plyšiais (28,3 kv. colio) Atviras plotas/1/2 metro

*Galima rinktis 1/2" ir 1" ilgio matus

BRĖŽINIO NUMERIS
a9836-060-BSDYDIS
AMASTELIS:
NĖRADATA:
2006-11-08PATVIRTINO:
MDPATIKRINO:
MDPARENGĖ:
slaugytoja

9836-060-BS

Paviešlo
numerus

MATMENYS GALI SKIRTIS PRIKLAUSOMAI NUO GAMINTOJO LEIDŽIAMŲ NUOKRYPIŲ IR GALI BŪTI KEIČIAMAI BE IŠSĖJIMO

| | | | | | | | |
|------------------|---|---|------------------------|----------------------------|------------------|----------------------------|---------------------------------------|
| F E D C | 2-10-26 12-6-21 9-9-14 1-23-14 | Pridėti atrinkti kūriniai DGC Ištrinta 9870-440-VF/VF2 Peržiūrėtos grotelių specifikacijos | TB KK TBW TBW | KV PACE PACE PACE | SVORIS SVARAI | TŪRIS KUBINIAI PĖDAI | FIGŪROS NUMERIS 9836-060-BS |
| REV. | DATA | APRAŠYMAS | AUTORIUS | CKD. AUTORIUS | | | |



ĮSPĖJIMAS: Vėžys ir reprodukcinė žala – www.P65Warnings.ca.gov